

どこでも簡単 ミストスプレー

除菌用電解水
プレゼント
キャンペーン
実施中

加湿

除菌

消臭

二流体ミストスプレーユニット

キリータンクユニット

100V電源で即稼働

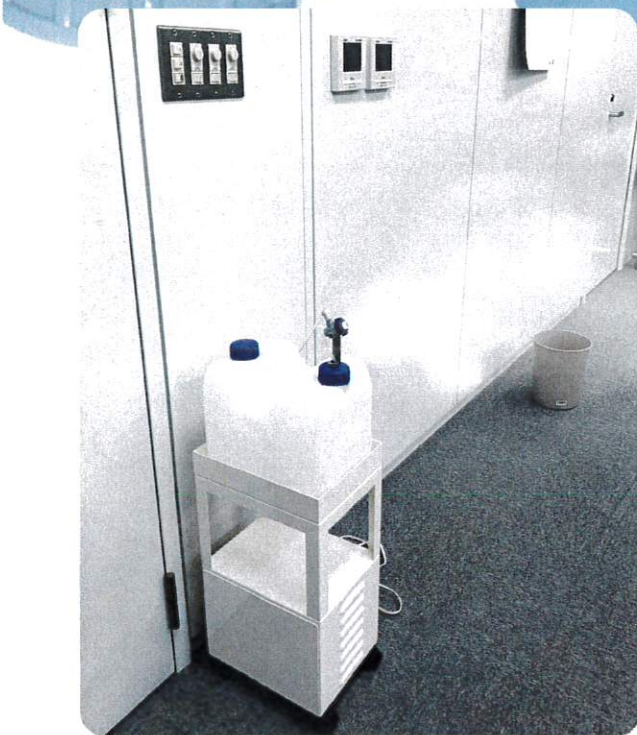
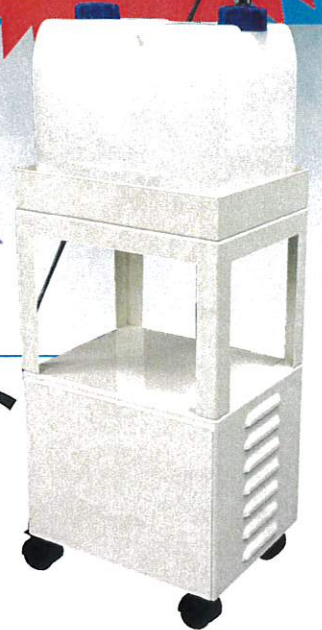
タンクにスプレーしたい液を入れ、電源をつなげば即スプレーします。キャスター付きで移動も楽々。

約10 μ mの微細ミストを噴霧

サイフォン(吸い上げ)式により、超微細ミストを生成。噴霧量は約1.5~2.0L/hで付属の10Lポリタンクで5~6時間の連続噴霧が可能です。
※粒子径、噴霧量はご使用条件により異なります。

用途は様々

水をタンクに入れ加湿する以外に、消臭液や除菌液などのスプレーが可能です。
※電解水の販売も行っております。



共有スペース



介護施設



ホテル



ロビー、車内、事務所、スポーツジム、ペットショップなど



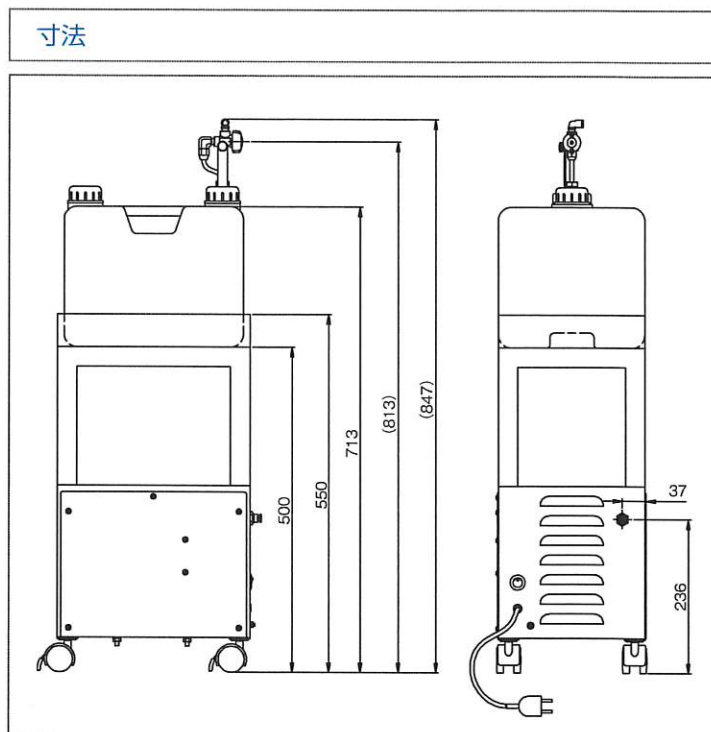
Spraying Systems Co., Japan

仕様		
タンク+ノズル	容量	10L
	材質	タンク:PE
		ノズルボディ:PP
		ノズルチップ:PTFE
	パッキン:フッ素ゴム	
	チューブ:シリコン	
	接続	Rc1/8(メス)
コンプレッサー (タンク設置台下部に収納)	電源	AC100V(1.5A、150W) ^{※1}
	エア圧	約0.15MPa
	エア消費量	約18L(normal)/min ^{※2}
	騒音値	約60dB

※1 50Hz時

※2 二流体ノズル2ヶ使用時

*型番:タンク部 YB1/8QFT+SU1.0N-TEF
架台部 MT-ATM-COU



得々 電解水プレゼントキャンペーン

ご紹介いたしましたキリータンクユニット
をお買い上げいただくと除菌用電解水
を無料で**20L**プレゼントいたします

キャンペーン期間 **2020年5月末まで**

電解水の販売も行っております。

ウイルス対策に 次亜塩素酸水溶液を

次亜塩素酸水溶液は、細菌やウイルスに有効な (酸性電解水)

次亜塩素酸が主成分の除菌水です。

一般的に除菌に用いられている次亜塩素酸ナトリウムと
同等以上の除菌効果を得られるとされています。



荷姿は写真と異なる場合があります。

Klarion™ THE SAFER CLEANING SOLUTION
次亜塩素酸主成分
除菌用酸性電解水

製品詳細、電解水の効果につきましては
弊社ウェブサイトをご参照ください。

<https://www.spray.co.jp/>

お問合せは下記電話番号か“info@spray.co.jp”まで



Spraying Systems Co., Japan

Experts in Spray Technology

スプレーイング システムス ジャパン 合同会社

〒141-0022

東京都品川区東五反田5-10-25 斎征池田山ビル

PSKグループ:

Tel 03-3449-6061

Fax 03-3444-5679