

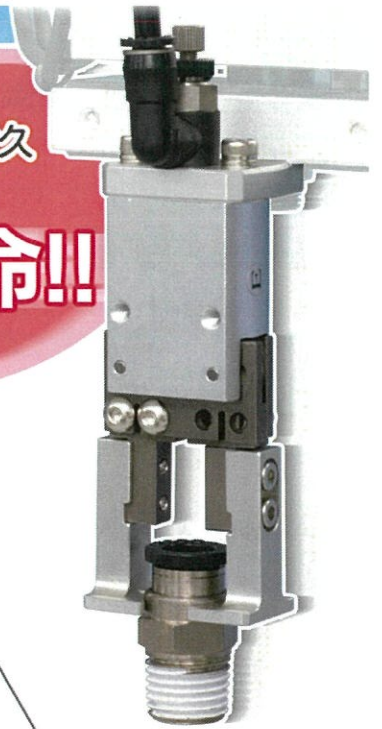
PISCO

小型・軽量・ロボットハンドに最適な

小型平行チャック

高精度・高耐久
だから..

長寿命!!



● 高把持力 他社比1.5~3倍

ピストン(a)の押し側からエア供給を行う為、
低圧でも高把持なチャッキングが可能! ※単動式の場合

● 高精度 5,000万回後も位置繰返し精度±0.01mm

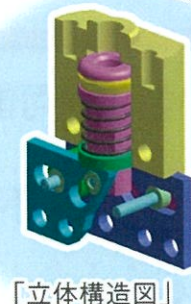
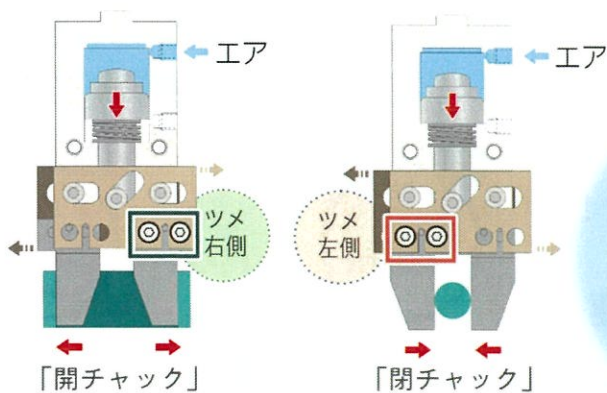
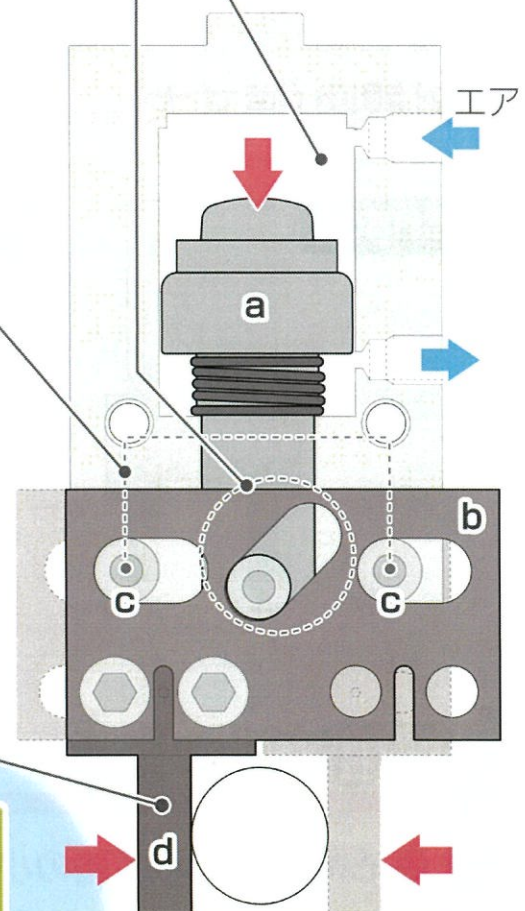
ピストン(a)の動きがフィンガ(b)とツメ(d)を
ダイレクトに動かす直動式を採用。
可動部品を限りなく減らしたシンプルな構造で
高精度を発揮!

● 高耐久

ガイドローラ(c)間の距離を長くすることで、
「ガタつき減少」「動きの安定」「摩耗緩和」によって、
高耐久・長寿命を実現!

● 外径・内径把持両用可能

ツメ(d)取付位置を左右入替えれば、
本体1つで「開・閉チャック」の両用可能!



部品名称	
a.ピストン	b.フィンガ
c.ガイドローラ	d.ツメ

※上記は単動式ですが、複動式もございます。

● 注文形式

▶ マルチタイプ

注文形式(例)

CHB12E-N-D

① モデルNo.

記号	タイプ	ボディ幅(mm)	横モーメント荷重対策	ストローク(mm)
CHB08	マルチ	10	無し	4
CHB08E		16.4	E型止輪付	6
CHB12		23.6	無し	6
CHB12E			E型止輪付	8
CHB18			無し	8

② 動作方式

記号	N	D
動作方式	単動式	複動式

③ センタポート(オプション)

記号	無記入	C
センタポート	無し	付き

アタッチメントの注文形式(例)

CHK 12

② 適用チャック形式

記号	08	12	18
CHB08(E)	○		
CHB12(E)		○	
CHB18			○

① 平行チャック用アタッチメント

仕様

使用流体	清浄空気(過渡済み圧縮空気に限る)
使用圧力範囲	0.3-0.5MPa
使用温度範囲	5-50°C(但し、凍結なきこと)
給油	無給油
最大使用頻度	単動: 120cpm、複動: 180cpm

▶ ベーシックタイプ

注文形式(例)

CHA10

① モデルNo.

記号	タイプ	ボディ幅(mm)	横モーメント荷重対策	ストローク(mm)
CHA08	ベーシック	10	無し	4
CHA10		14	無し	6
CHA10E			E型止輪付	6

アタッチメントの注文形式(例)

CHK 10

② 適用チャック形式

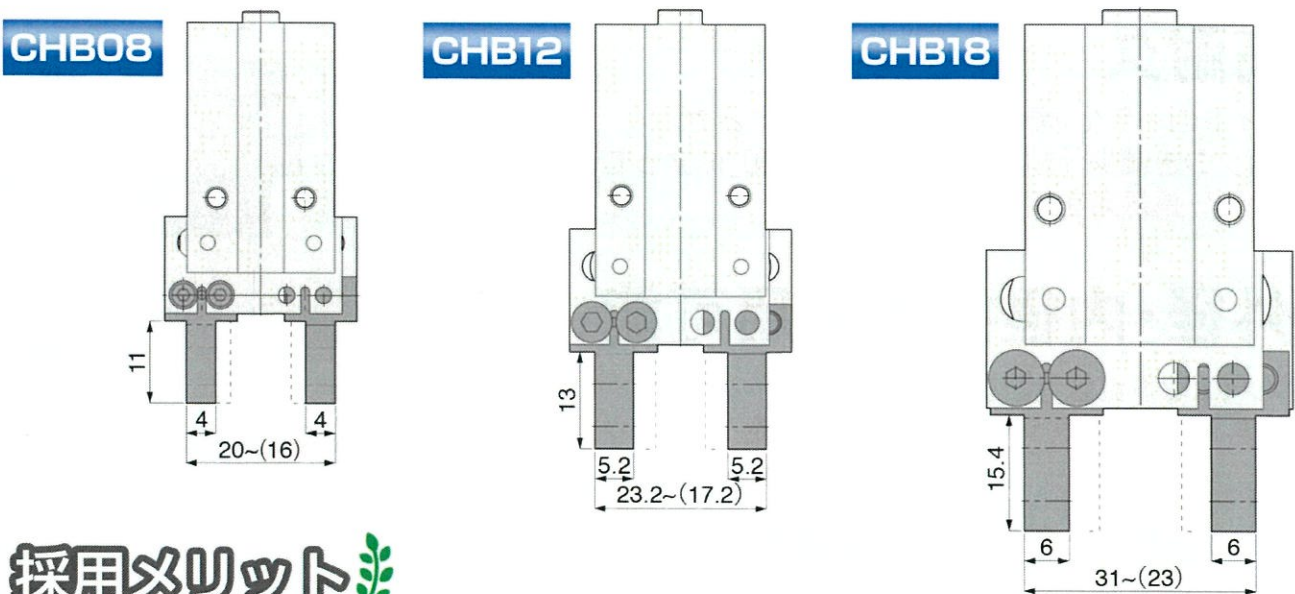
記号	08	10
CHA08	○	
CHA10(E)		○

① 平行チャック用アタッチメント

仕様

使用流体	清浄空気(過渡済み圧縮空気に限る)
使用圧力範囲	0.3-0.5MPa
使用温度範囲	5-50°C(但し、凍結なきこと)
給油	無給油
最大使用頻度	180cpm

● 外観図(原寸大) ※マルチタイプ本体に平行チャック用アタッチメント(オプション)を付けた状態となります。



採用メリット

1. 高把持力による装置の小型化が可能!
2. 耐久性が高く、長期メンテナンス不要!
3. 開閉速度が速く、装置のタクトアップを実現!

